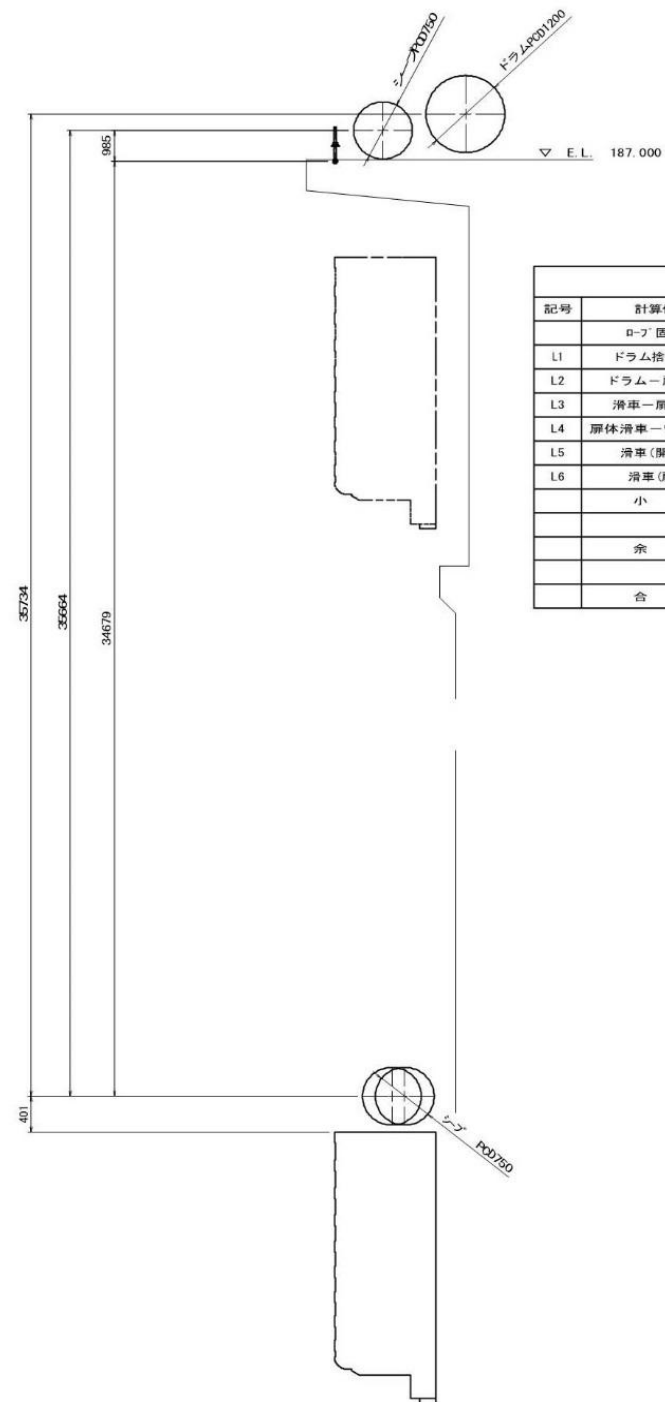
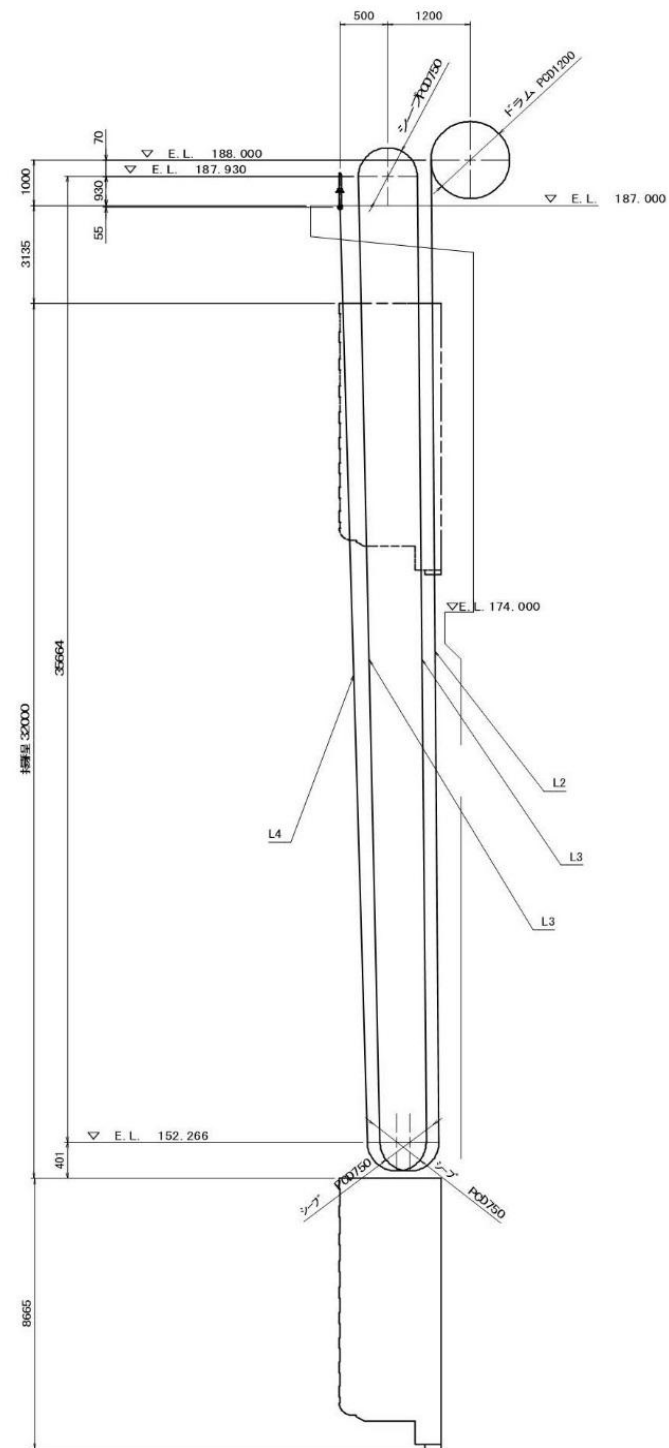
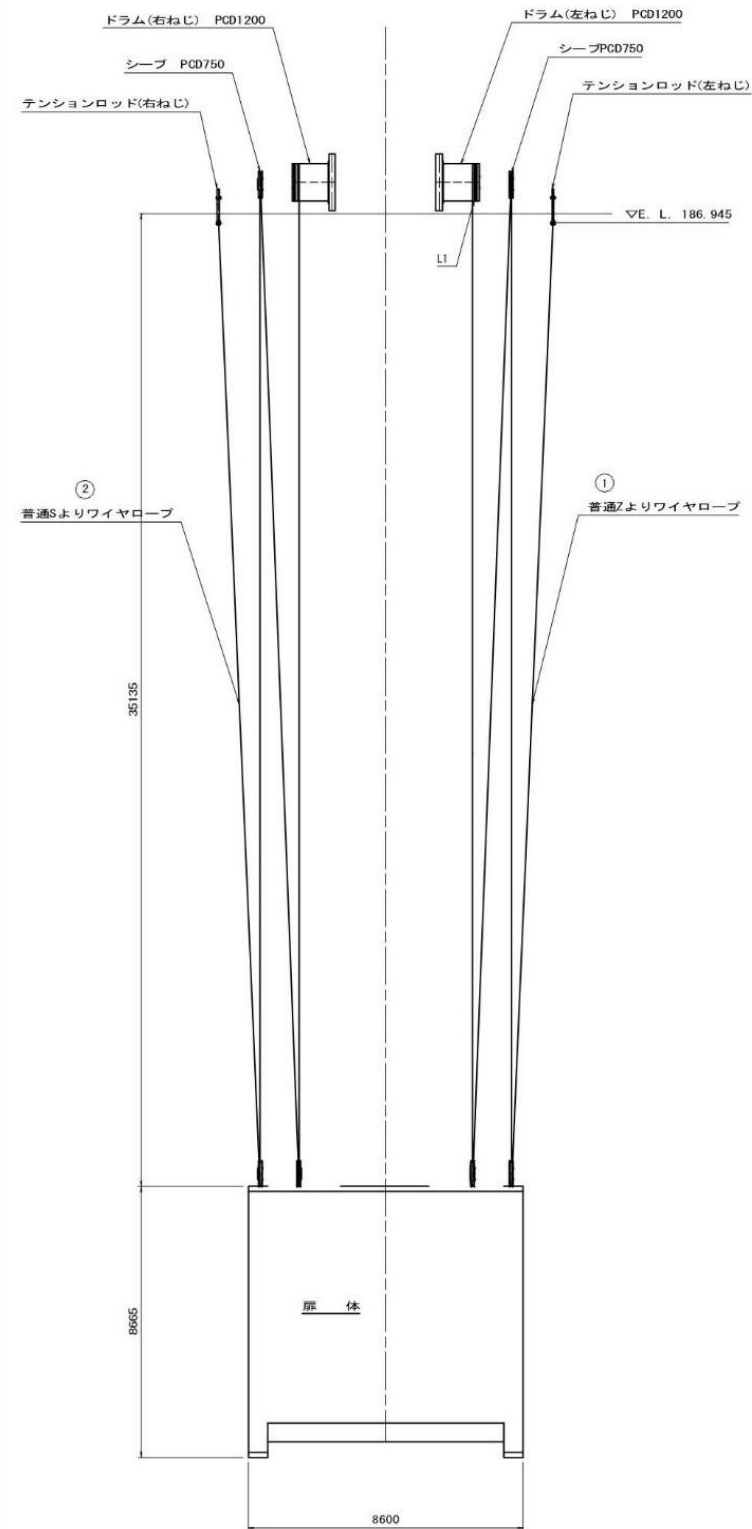






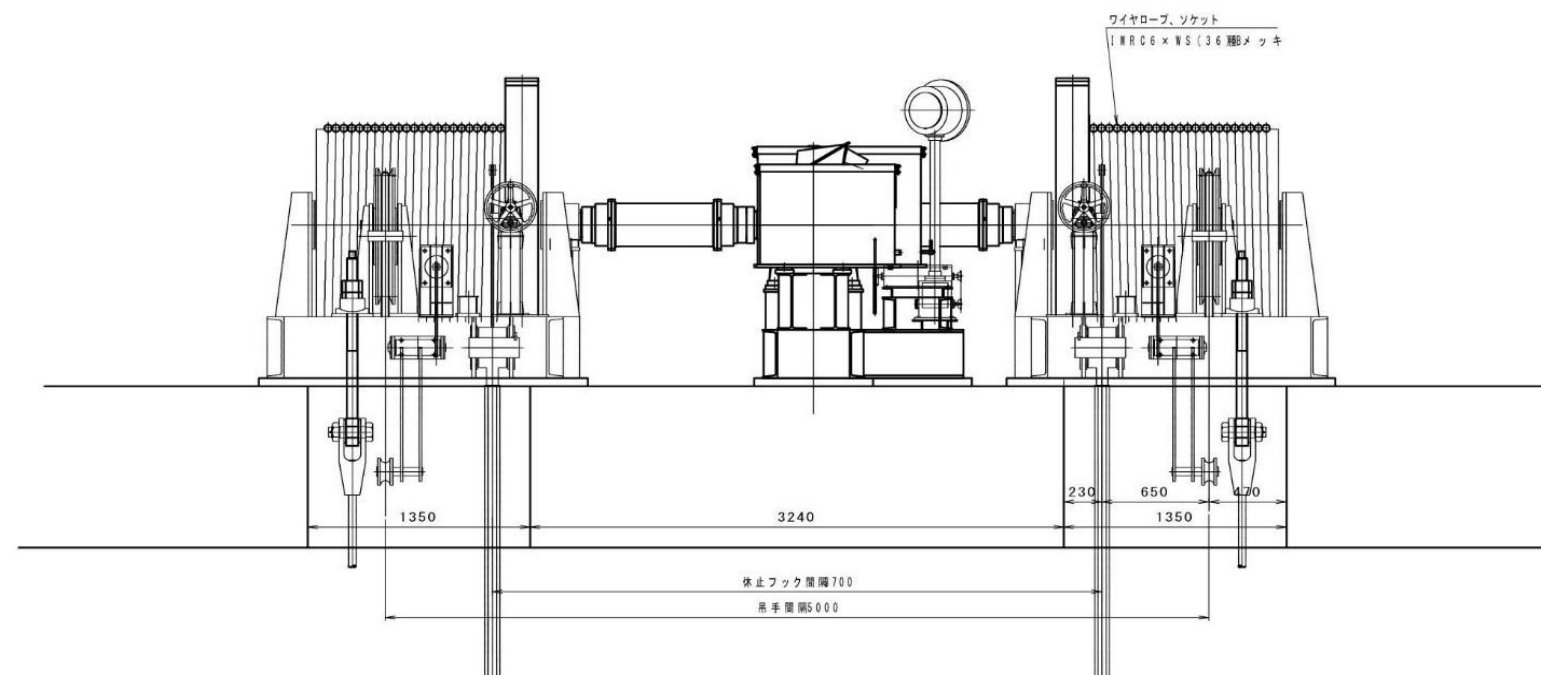
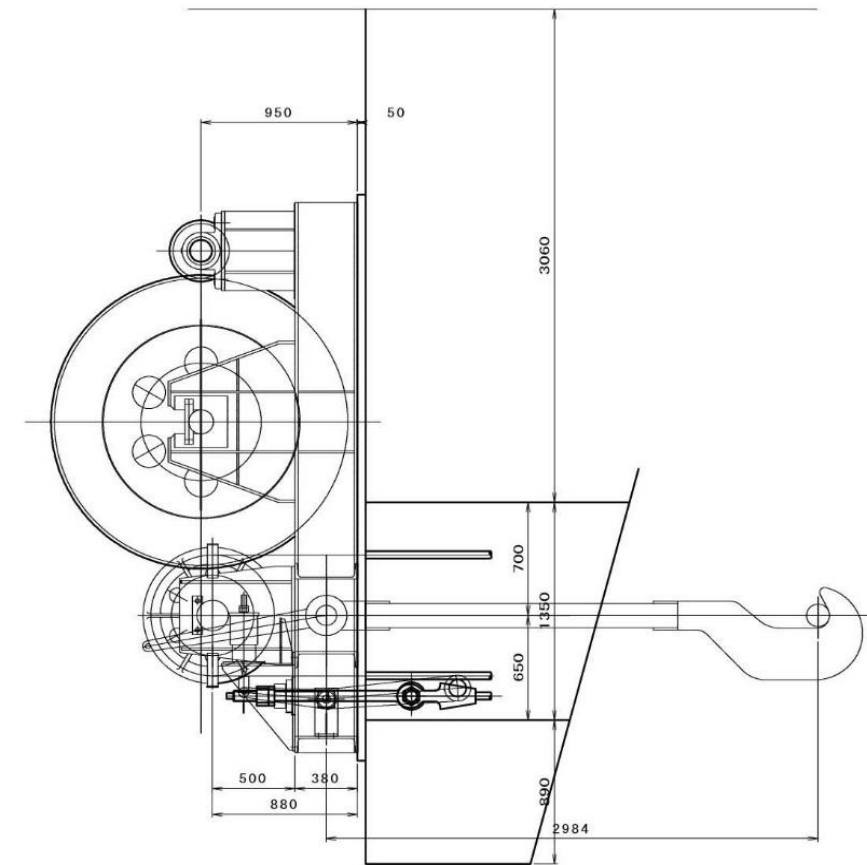
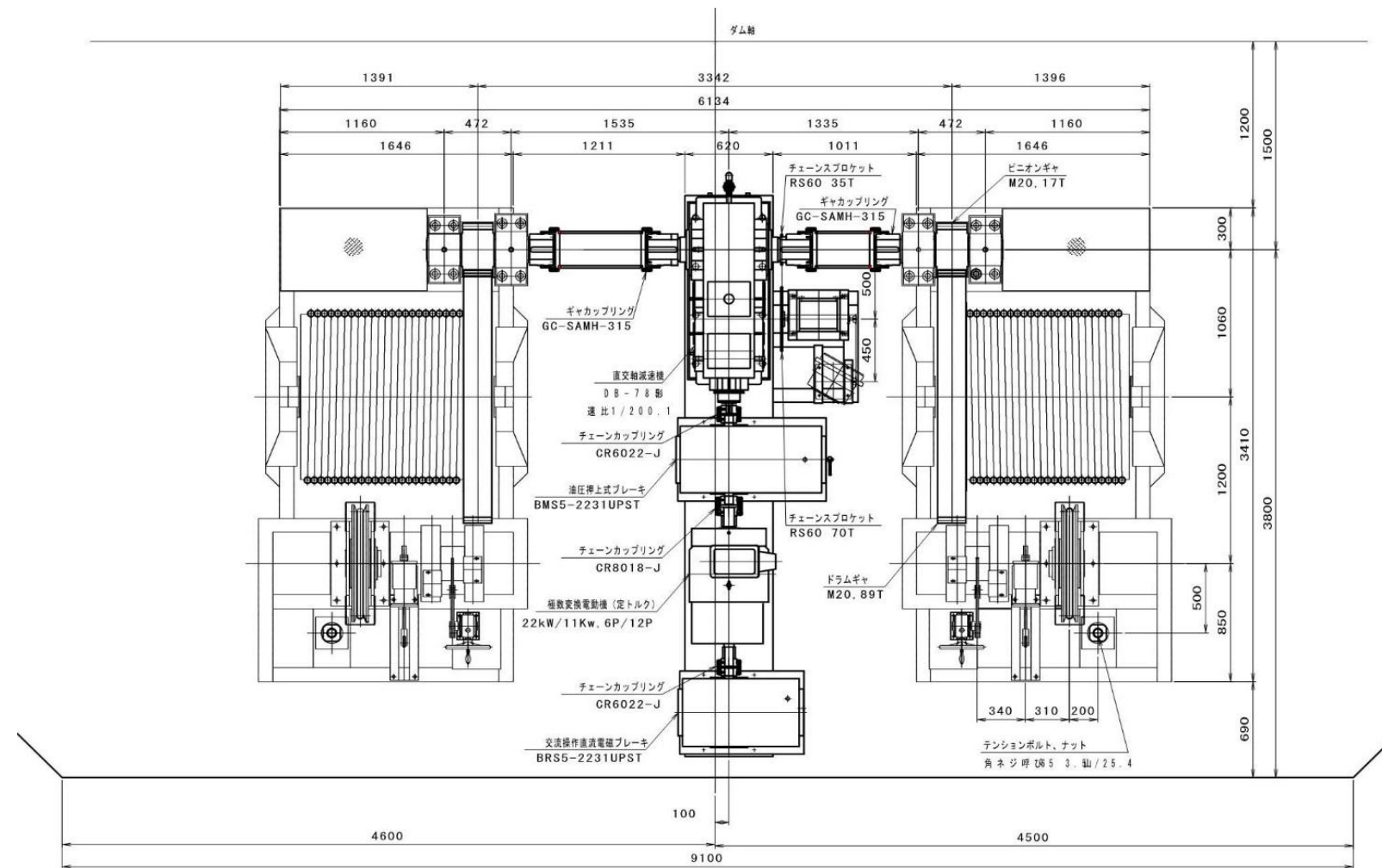
番号	名称	規格	材質	1門分 個数	2門分 個数	備考
1	ワイヤロープ	ウオーリント ンシール形	B種 めっき	1	2	普通Zより
2	ワイヤロープ	ウオーリント ンシール形	B種 めっき	1	2	普通Sより



記号	計算位置	計算式	長さ
	ロープ 円底部	1.256	1.256
L1	ドラム捲巻(3巻)	$\pi \times 1.2 \times 3$	11.310
L2	ドラム-扉体滑車	35.734	35.734
L3	滑車-扉体滑車	$35.664 \times 2$	71.328
L4	扉体滑車-ワイヤ端末	34.679	34.679
L5	滑車(開閉機)	$\pi \times 0.75/2 \times 1$	1.178
L6	滑車(扉体)	$\pi \times 0.75/2 \times 2$	2.356
	小計		157.841
	余裕		2.159
	合計		160.000

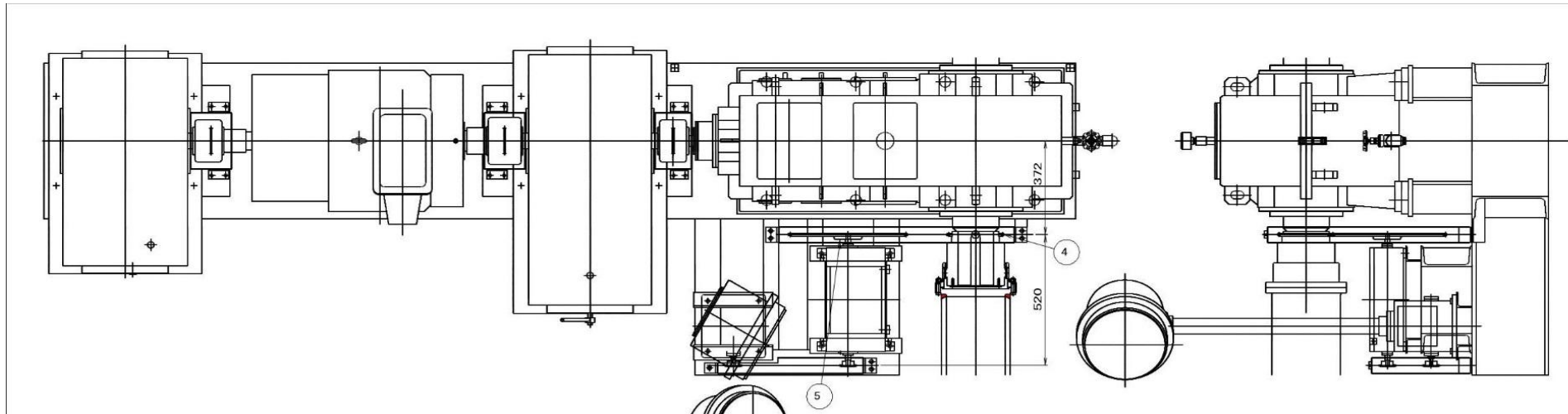
構成	ウオーリントンシール
より方	6×WS(36)
種別	普通よりZおよびS
ロープ径	B種のつき
長さ	φ45
端部処理	157.8m×2
	○形ソケット

業務名	R8徳土 正木ダム 上勝・正木 放流設備保守点検業務				
図面名	予備ゲートワイヤリング図				
縮尺	NS	図面番号	10	図面総数	28
徳島県土整備事務所					

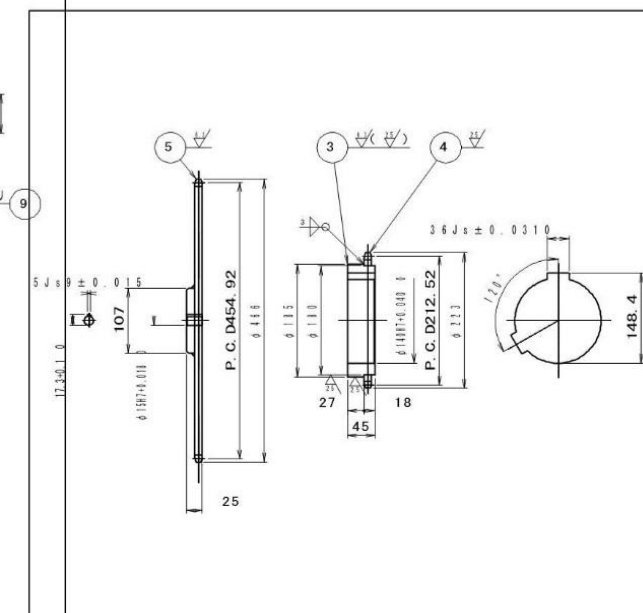
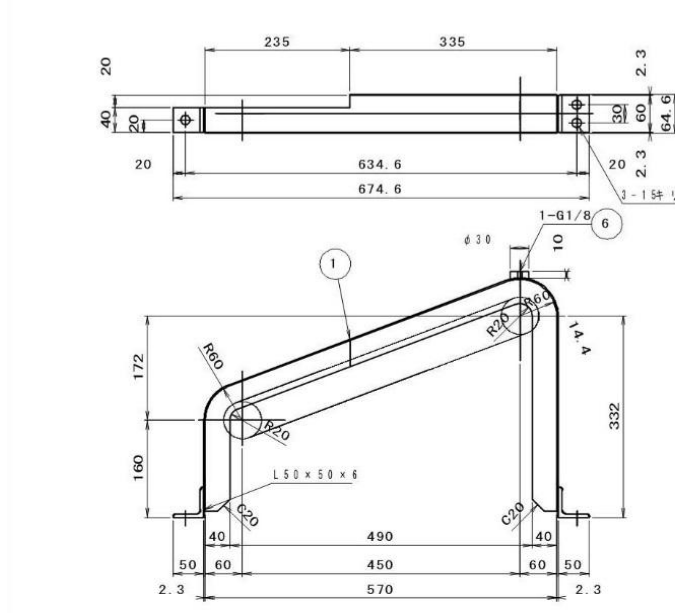
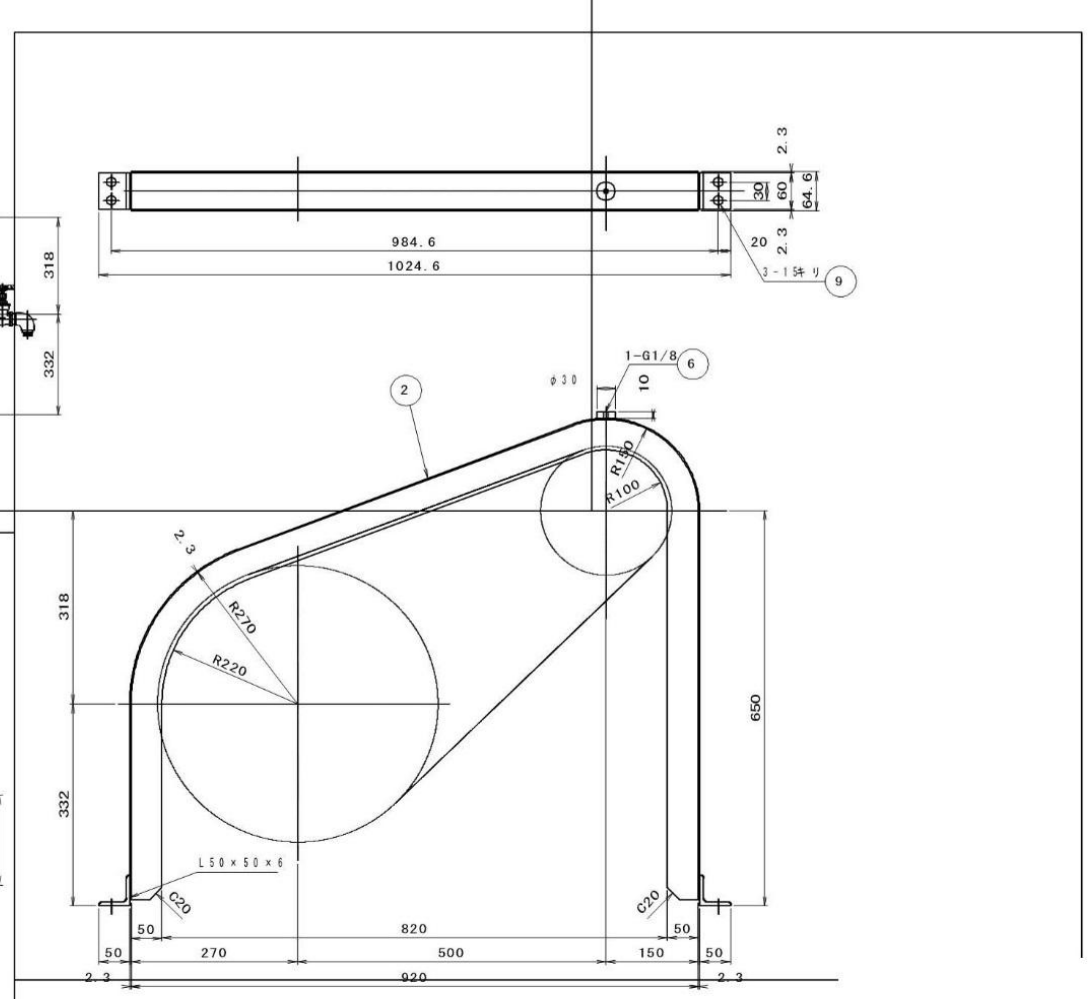
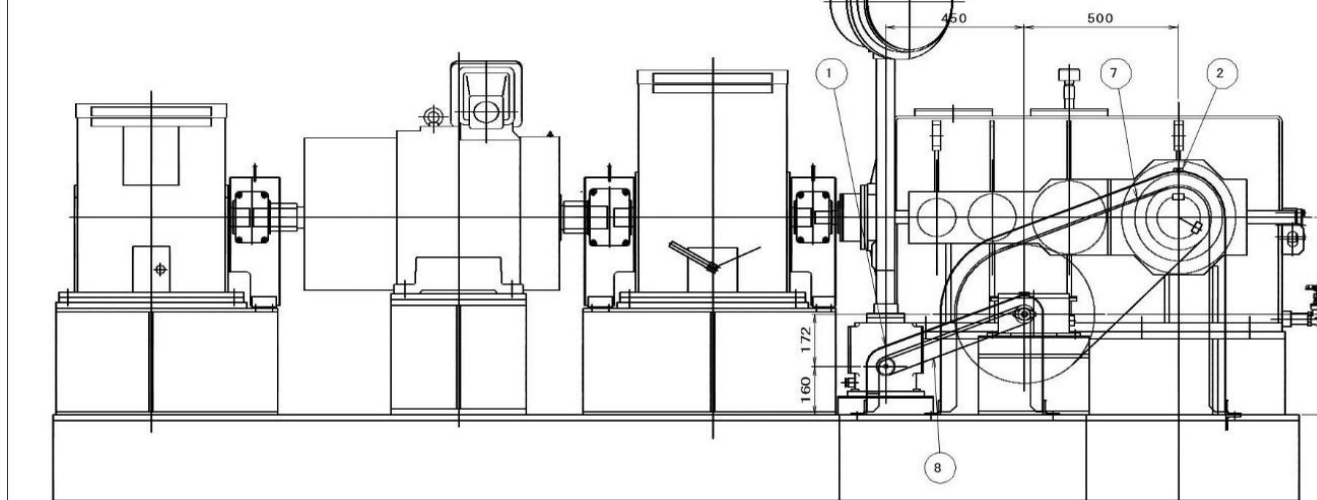


設計要目	
形式	電動ワイヤロープウィンチ式(1R2D)
設置数	1台
躯体自重	872.8kN
総張力	918.5kN
流水抵抗係数	1395.4kN
総張力	電動閉時 0.5m/min 電動閉時 1.0m/min
行程	32.000m
電機形式	全閉扉外付特殊ゴゴ形
出力	22kW/11kW, 6P/12P 連続定格
電機	3相 200V 50Hz
減速機	直交軸減速機 速出/200.1
操作方式	操縦操作

業務名	R8徳土 正木ダム 上勝・正木 放流設備保守点検業務				
図面名	予備ゲート巻上機機器配置図				
縮尺	NS	図面番号	11	図面総数	28
徳島県土整備事務所					

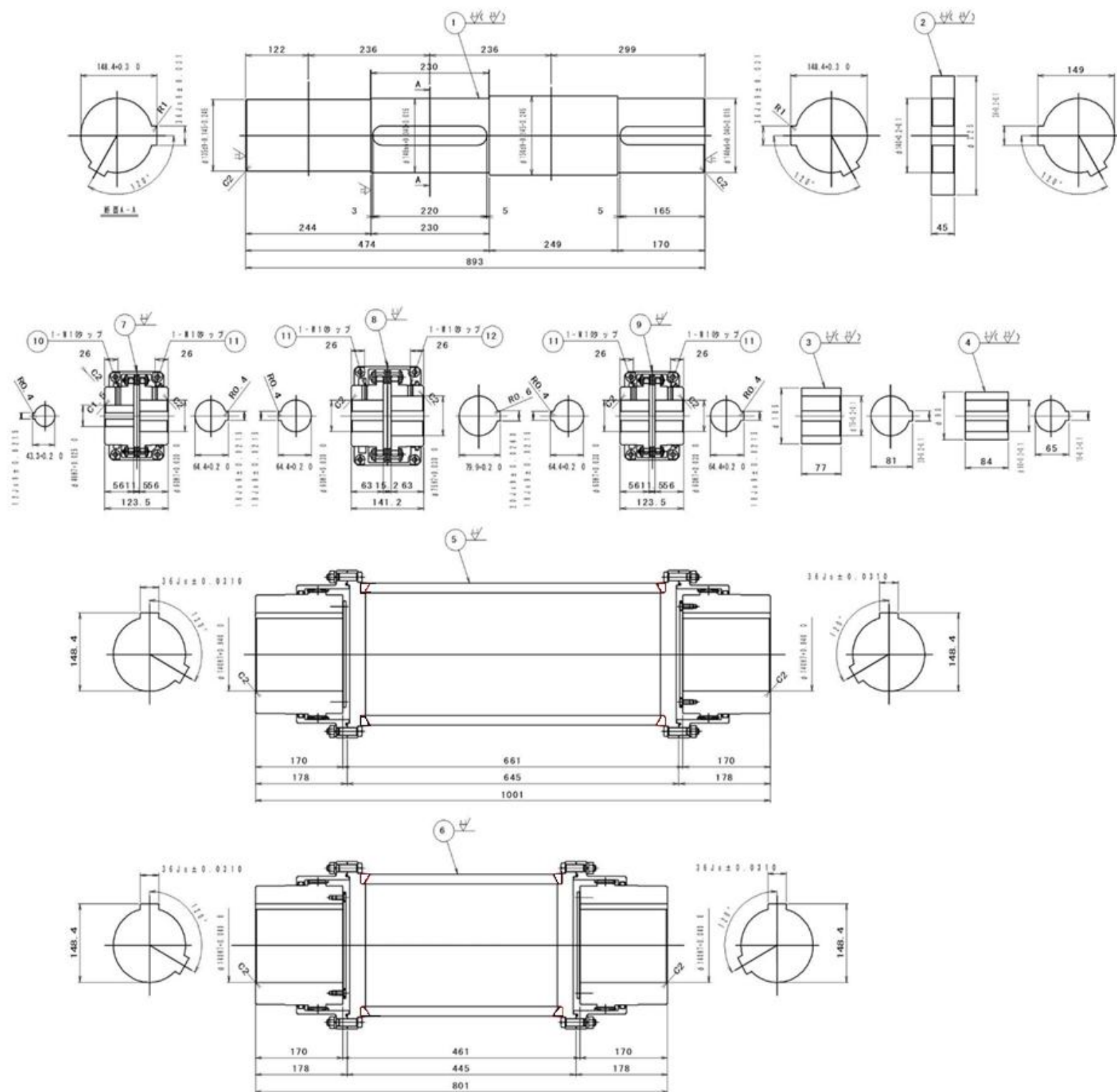


番号	名称	規格	材質	1門分個数	2門分個数	備考
1	チェーン カバー-1		SS400	1	2	
2	チェーン カバー-2		SS400	1	2	
3	スプロケットボス		SS400	1	2	
4	チェーン スプロケット	R560 1A35T	購入品	1	2	
5	チェーン スプロケット	R560 1B75T	購入品	1	2	
6	オイルカップ	OC18-1	購入品	2	4	奥田 製作所
7	チェーン	R560 L-11B	SUS304	1	2	
8	チェーン	R540 L-9I	SUS304	1	2	
9	六角B SW	M12×20	SUS304	7	14	



業務名	R8徳土 正木ダム 上勝・正木 放流設備保守点検業務				
図面名	予備ゲート巻上機詳細図(1)				
縮尺	NS	図面番号	12	図面総数	28
徳島県土整備事務所					

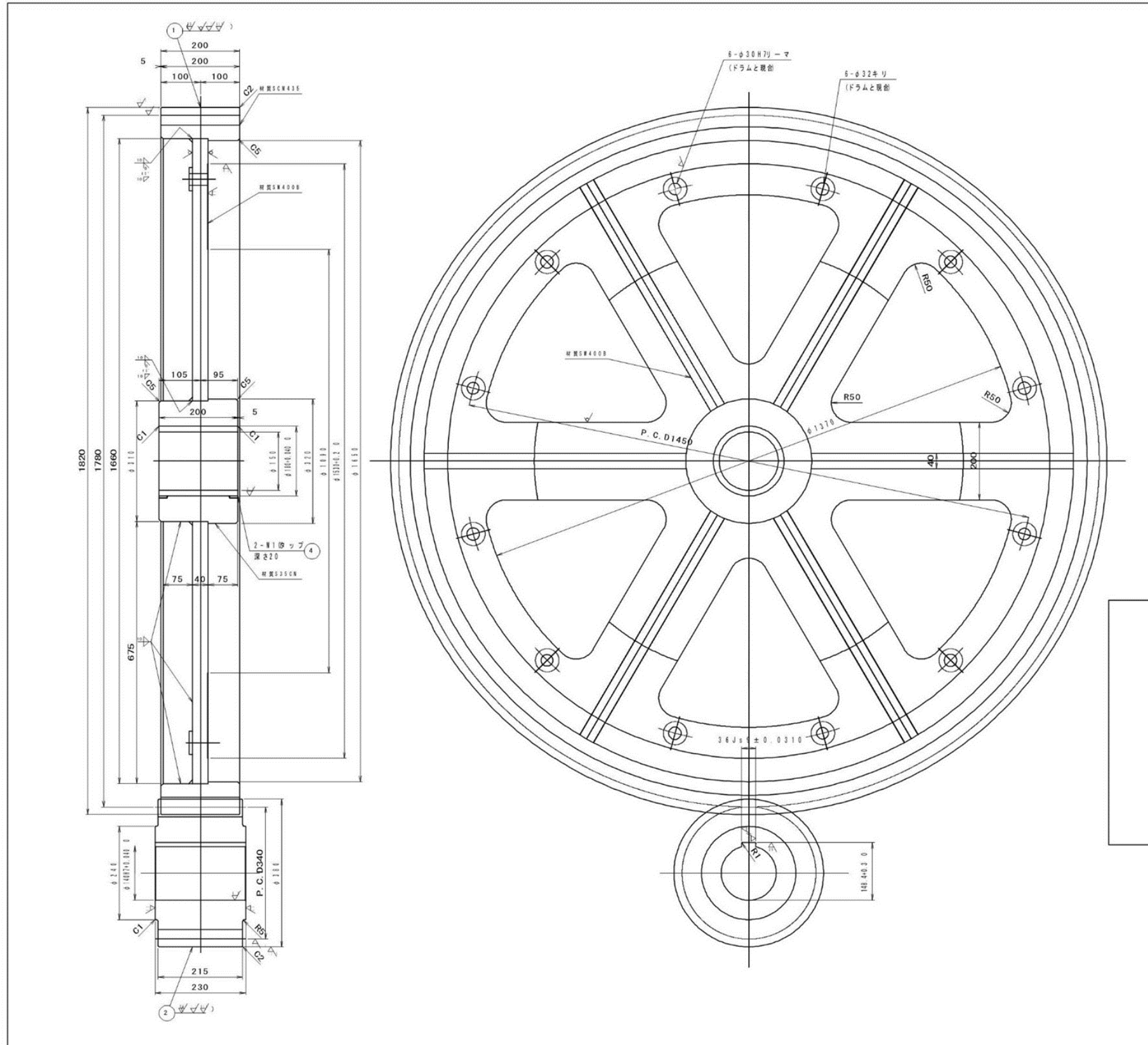
1号開閉装置軸カップリング詳細図



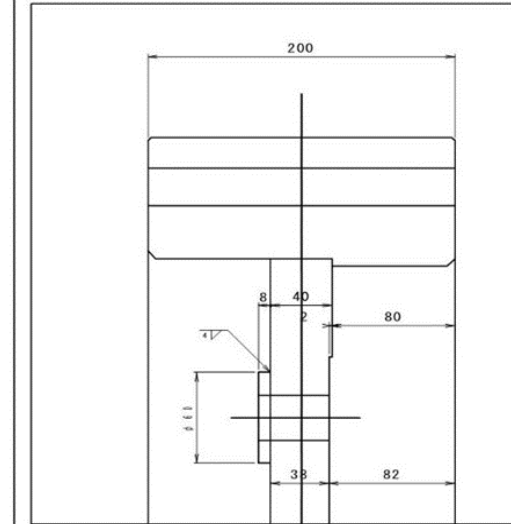
1	ビニオン軸		S45C-H	2		
2	スペーサ		S5400	1		
3	スペーサ		S5400	1		
4	スペーサ		S5400	1		
5	ギヤカップ リング	GC-SAM015	購入品	1		
6	ギヤカップ リング	GC-SAM015	購入品	1		
7	チェーン カップリング	CR022-J	購入品	1		
8	チェーン カップリング	CR018-J	購入品	1		
9	チェーン カップリング	CR022-J	購入品	1		
10	六角穴付 止めネジ	M10×30	SUS304	1		
11	六角穴付 止めネジ	M10×25	SUS304	4		
12	六角穴付 止めネジ	M10×20	SUS304	1		

業務名	R8徳土 正木ダム 上勝・正木 放流設備保守点検業務				
図面名	予備ゲート巻上機詳細図(2)				
縮尺	NS	図面番号	13	図面総数	28
徳島県土整備事務所					

ドラムギア、ピニオンギア詳細図



番号	名称	規格	材質	1門分個数	2門分個数	備考
1	ドラムギヤ		SCM435	2	2	
2	ピニオン		SCM440	2	2	
3	オイルレスブッシュ	#500PL-SL464		4	4	
4	六角穴付 止ネジ	M10×20	SCM435	8	8	

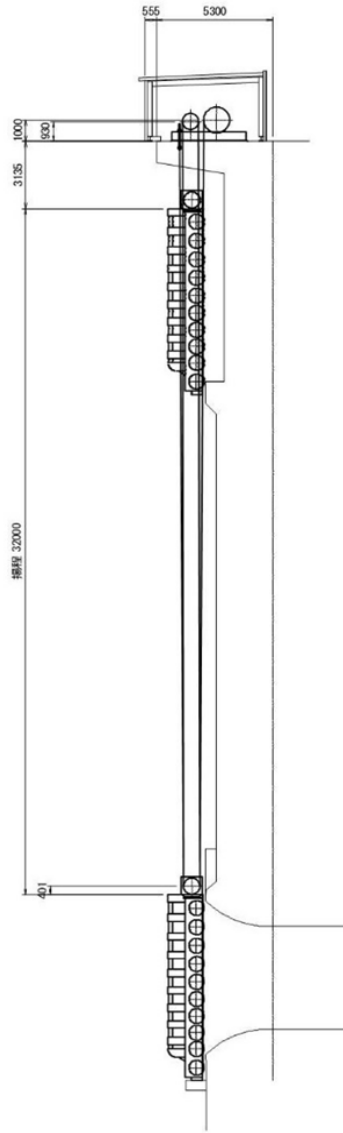


オイル寸法差	
外径	+0.108
内径	+0.063
内径 圧入前	+0.595
内径 圧入後	+0.532
内径 圧入後	+0.543
内径 圧入後	+0.480

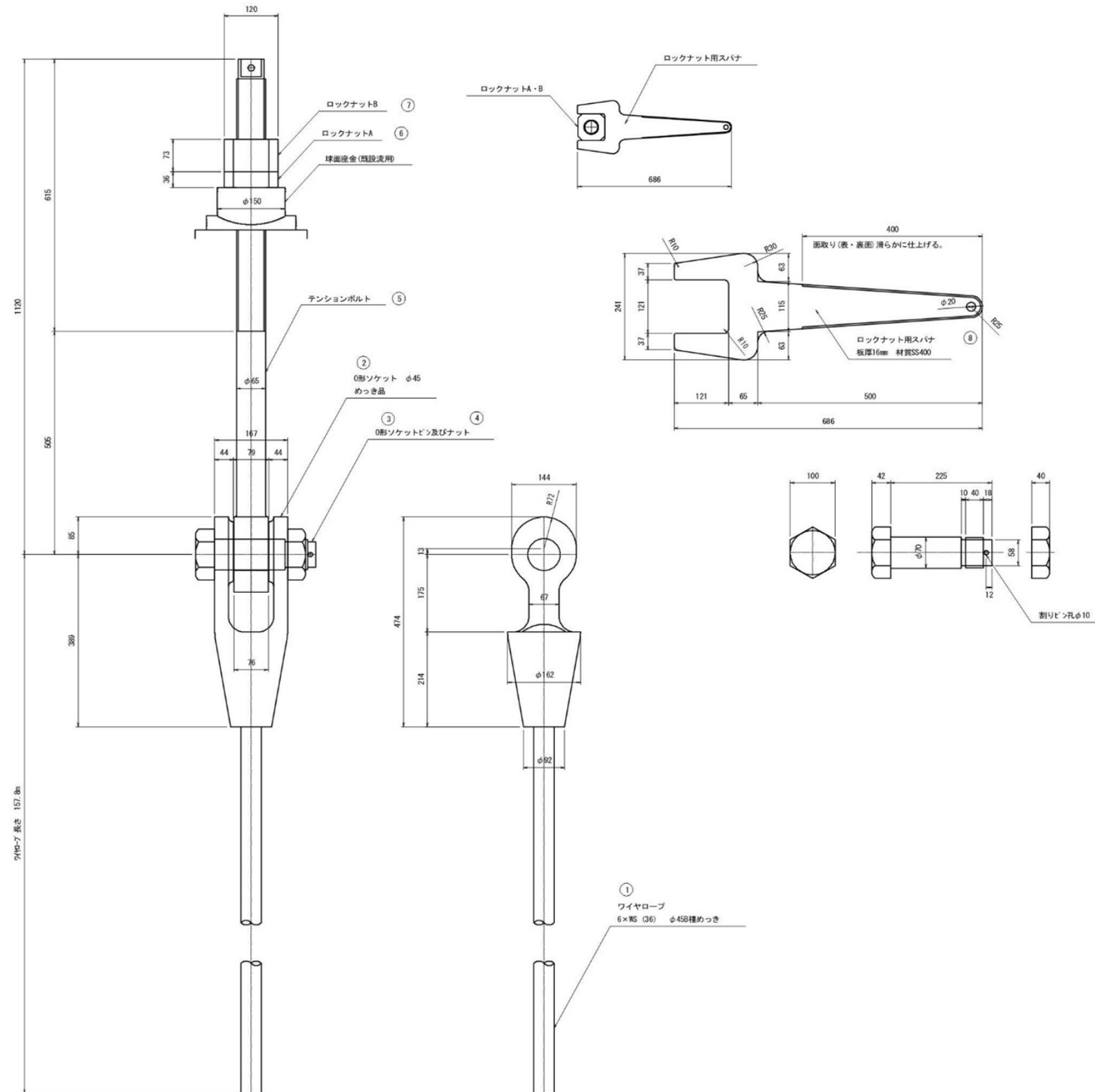
業務名	R8徳土 正木ダム 上勝・正木 放流設備保守点検業務		
図面名	予備ゲート巻上機詳細図(3)		
縮尺	NS	図面番号	14
		図面総数	28
徳島県土整備事務所			

# ワイヤー調整金物詳細図

配置図



ロープ端末組立図



業務名	R8徳土 正木ダム 上勝・正木 放流設備保守点検業務				
図面名	予備ゲート巻上機詳細図 (4)				
縮尺	NS	図面番号	15	図面総数	28
徳島県土整備事務所					